

Point sur le Développement d'intergiciels embarqués à Technicatome

Atelier du RIS Réunion du 03/06/2003

Intergiciels embarqués : Une Définition

► Définition d'un intergiciel embarqué pour TA:

- ◆ ***Un intergiciel embarqué constitue une couche intermédiaire de logiciel entre le système d'exploitation et une application.***

Cette couche a pour caractéristiques et objectifs :

- ***D'être indépendante des équipements et des applications (pas de fonctionnel) dans lesquels elle est utilisée.***
- ***De gérer les inter-actions entre des applications réparties.***

Intergiciels embarqués : Les applications

- ▶ **Caractéristiques des applications visées**
 - ◆ **Contrôle commande de chaufferie nucléaire (système de conduite, régulation et commande d'actionneurs),**
 - ◆ **Embarquées et Enfouies,**
 - ◆ **En rapport avec la sûreté (Niveau B safety Related),**
 - ◆ **Cycliques (Applicatif sous la forme d'une boucle primaire),**
 - ◆ **Fonctionnement 24h sur 24 sans intervention,**
 - ◆ **Basées sur des COTS (Matériel et Logiciel),**
 - ◆ **Pérennité importante (>10ans),**
 - ◆ **Fortement redondées (3 en général).**

Intergiciels embarqués : Les besoins

- ▶ **La sécurisation et l'encapsulation des COTS.**
 - ▶ **La gestion d'un pool de 3 voies de calculs redondantes et tolérantes à la première panne.**
- ⇒ Développement de 2 intergiciels**

Intergiciels embarqués : COMIT

► Modèles génériques de COTS logiciel et matériel :

Système d'exploitation (QNX6), Carte unité centrale (CPU VME 6U), Entrées /Sorties locales, Entrées /Sorties distantes, Réseau de terrain (FIP), système graphique (PHOTON)...

► Composants réutilisables :

Modèle d'application, Contrôle d'échéance des processus, Communication synchrone entre processus par messages sécurisés, Communication inter CPU dans un même rack ...

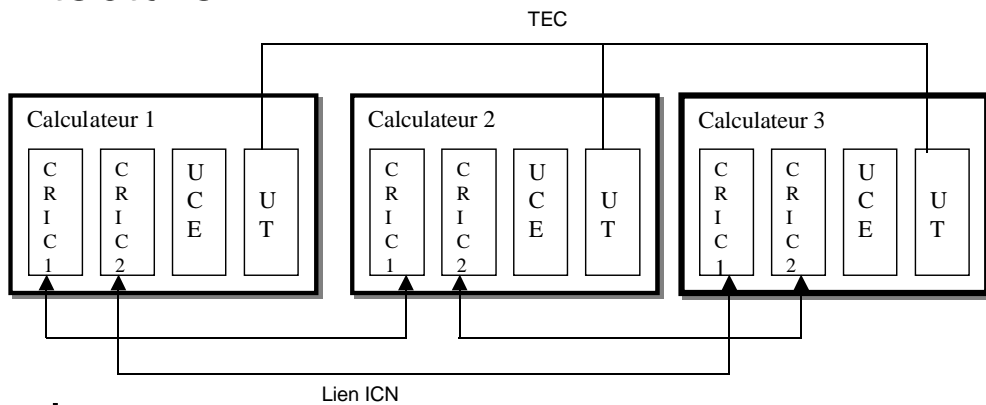
5

> Atelier du RIS Réunion du 03/06/03

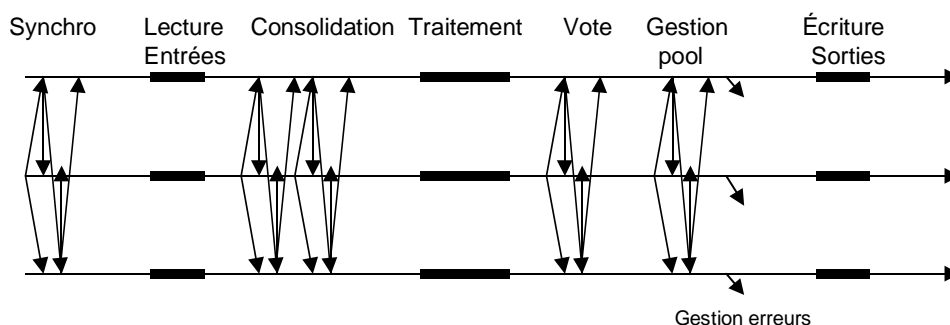
A
TECHNICATOME

Intergiciels embarqués : SECU

Architecture



Fonctionnement



6

> Atelier du RIS Réunion du 03/06/03

A
TECHNICATOME

Intergiciels embarqués : SECU

► Fonctions de l'intergiciel

- ◆ **Synchronisation des voies (à 500µs près),**
- ◆ **Échange de données entre Voies,**
- ◆ **Algorithmes de consolidation et de vote,**
- ◆ **Algorithmes de scellement et de descellement des données échangées,**
- ◆ **Séquencement des actions inter et intra voie (Exécution d'un programme de sécurisation),**
- ◆ **Gestion du pool et éjection de voie en panne**

Intergiciels embarqués : Conclusion

► Thèmes autour des Intergiciels intéressants pour TA

- ◆ **Intergiciels dans le domaine des systèmes embarqués (ie intergiciels de petite taille): État l'art, recensement de l'existant. (Alternative à COMIT).**
- ◆ **Intergiciels COTS ou Intergiciels en source libre : Techniques de qualification et de sécurisation.**
- ◆ **Utilisation d'intergiciels dans les architectures redondées (intergiciels de communication et de sécurisation inter voies). (Alternative à SECU).**
- ◆ **Utilisation d'intergiciels pour réaliser des interfaces entre systèmes hétérogènes (entre système classés et non classés , interopérabilité).**